

ОКБ РБ 33.20.53
Изм.2

ШТАТИВ УНИВЕРСАЛЬНЫЙ ШУ-98

РУКОВОДСТВО ПО ЭКСПЛУАТАЦИИ
МТИС4.110.001 РЭ

1 ОБЩИЕ СВЕДЕНИЯ ОБ ИЗДЕЛИИ И НАЗНАЧЕНИЕ

1.1 Штатив универсальный предназначен для крепления измерительных и вспомогательных электродов, автоматических термокомпенсаторов и термометров при проведении анализов растворов.

1.2 Штатив предназначен для применения в лабораториях промышленных предприятий и научно-исследовательских учреждений в комплекте с аналитическими приборами.

2 ТЕХНИЧЕСКИЕ ХАРАКТЕРИСТИКИ

2.1 Габаритные размеры штатива, мм, не более:

габариты основания - 115 x 135;
высота - 280.

2.2 Масса штатива, кг, не более - 1,0.

3 КОМПЛЕКТНОСТЬ

В комплект поставки входят (рис. 1):

держатель 1 (Ø 12 мм)	- 2 шт.
держатель 1 (Ø 11,5 мм)	- 2 шт.
держатель 1 (Ø 11 мм)	- 2 шт.
держатель 1 (Ø 8,5 мм)	- 2 шт.
держатель 1 (Ø 8 мм)	- 2 шт.
держатель 1 (Ø 7,5 мм)	- 2 шт.
держатель 1 (Ø 6 мм)	- 2 шт.
стойка 2	- 1 шт.
держатель 3	- 1 шт.
столик 4	- 1 шт.
основание 5	- 1 шт.
руководство по эксплуатации	- 1 экз.
потребительская тара (при самостоятельной поставке)	- 1 компл.

Примечание – При поставке штатива в составе прибора, штатив упаковывается в общую коробку вместе с комплектами запасных частей и принадлежностей прибора.

4 УСТРОЙСТВО И ПОДГОТОВКА К РАБОТЕ

4.1 Конструктивно штатив выполнен в виде основания с завинчивающейся в него стойкой, на которую надевается держатель и столик.

4.2 Штатив собирается в соответствии с рисунком 1 в следующей последовательности:

- стойку 2 ввернуть в основание 5;
- на стойку 2 установить столик 4 таким образом, чтобы упругие пластинки в нижней части столика установились на квадратную часть втулки основания 5;
- на стойку 2 установить держатель 3, слегка сжав полки зажима;
- установить держатели 1 в держатель 3, выбрав типоразмер держателей в соответствии с размерами электрода, термокомпенсатора или термометра. Величина внутреннего размера держателя 1 указана на поверхности держателя.

5 ПОРЯДОК РАБОТЫ

5.1 Конструкция штатива рассчитана на следующие режимы работы:

- 1) с поворотным столиком;
- 2) без поворотного столика.

5.2 Порядок работы с поворотным столиком следующий:

- установить держатель 3 (рис. 1) с электродами на требуемую высоту на стойке 2;
- повернуть столик 4 на 90°;
- подвести стакан с анализируемым раствором под электроды;
- вернуть столик в исходное положение, поставить стакан на столик.

5.3 Порядок работы без поворотного столика:

- повернуть столик 4 (рис. 1) на 180° или снять его со стойки;
- стакан с анализируемой пробой установить на основание 5;
- опустить держатель 3 с электродами на стойке 2, погрузить электроды анализируемый раствор.

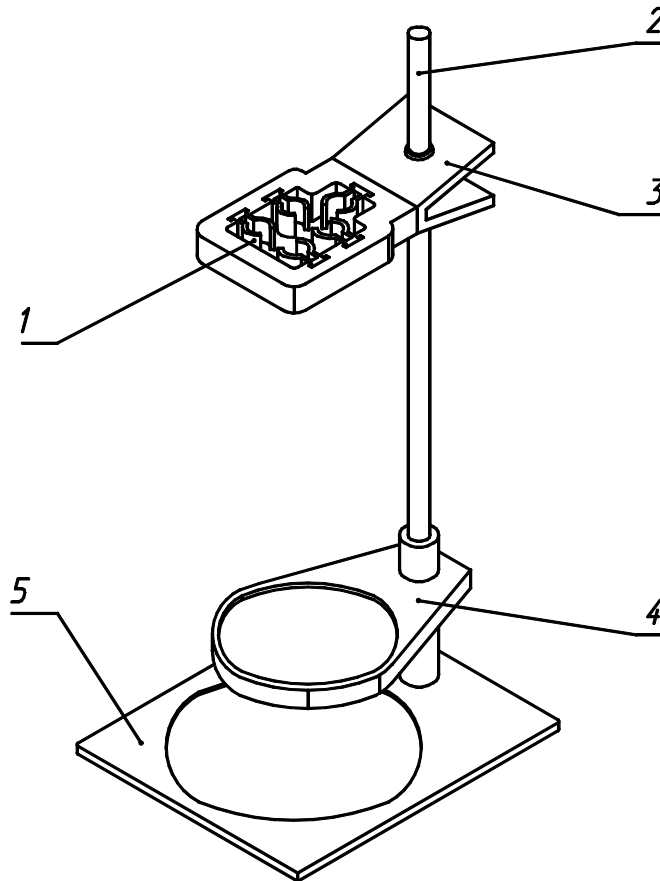


Рисунок 1. Внешний вид штатива.

1. Держатель. 2. Стойка. 3. Держатель. 4. Столик. 5. Основание.

6 СВИДЕТЕЛЬСТВО О ПРИЕМКЕ

Штатив универсальный ШУ-98 соответствует техническому описанию ТО РБ 28893531.001-98 и признан годным для эксплуатации.

Штамп ОТК

Подпись

Дата изготовления

7 ГАРАНТИИ ИЗГОТОВИТЕЛЯ

Изготовитель гарантирует соответствие штатива требованиям технического описания ТО РБ 28893531.001-98 при соблюдении потребителем условий эксплуатации, транспортирования и хранения.

Гарантийный срок эксплуатации штатива 24 месяца со дня поставки.

8 СВЕДЕНИЯ О РЕКЛАМАЦИЯХ

При отказе в работе или неисправности штатива в течение срока гарантии потребителем должен быть составлен акт о необходимости замены штатива. Неисправный штатив вместе с актом направляется предприятию изготовителю по адресу:

246017, Беларусь, г. Гомель, ул. Гагарина, 89, ООО «Антех»,

Телефон: + 375 (232) 75-11-10

Факс: + 375 (232) 75-22-74

E-mail: sales@antex.by

Web Site: www.antex.by