

ОКП РБ 33.20.81.560

# **БЛОК ГИДРАВЛИЧЕСКИЙ БГ-7**

РУКОВОДСТВО ПО ЭКСПЛУАТАЦИИ  
МТИС5.135.013 РЭ

**Содержание**

1 НАЗНАЧЕНИЕ .....	3
2 ОСНОВНЫЕ ТЕХНИЧЕСКИЕ ХАРАКТЕРИСТИКИ .....	3
3 КОМПЛЕКТ ПОСТАВКИ.....	3
4 УСТРОЙСТВО И ПРИНЦИП РАБОТЫ.....	4
5 МОНТАЖ.....	5
6 ПОДГОТОВКА К РАБОТЕ.....	6
7 УКАЗАНИЯ ПО ЭКСПЛУАТАЦИИ И ОБСЛУЖИВАНИЮ .....	11
8 ТРАНСПОРТИРОВАНИЕ .....	11
9 ПРАВИЛА ХРАНЕНИЯ.....	11
10 КОНСЕРВАЦИЯ .....	11
11 ДВИЖЕНИЕ ПРИ ЭКСПЛУАТАЦИИ .....	12
12 СВИДЕТЕЛЬСТВО О ПРИЕМКЕ.....	12
13 СВИДЕТЕЛЬСТВО ОБ УПАКОВЫВАНИИ .....	13
14 ГАРАНТИЙНЫЕ ОБЯЗАТЕЛЬСТВА .....	13

## 1 НАЗНАЧЕНИЕ

Блок гидравлический БГ-7 (далее – гидроблок) представляет собой арматуру, предназначенную для установки измерительного электрода, вспомогательного и датчика температуры.

Гидроблок в комплекте с электродами, датчиком температуры и измерительным преобразователем может использоваться для измерения показателя активности ионов водорода (величины рН) или других ионов (рХ) и окислительно-восстановительного потенциала (Еh) в водных растворах, не содержащих фтористоводородную кислоту, ее соли и вещества, образующие осадки или пленки на поверхности электродов, а также измерения рН воды в системах водоподготовки ТЭЦ, АЭС и других отраслях народного хозяйства.

По устойчивости к воздействию климатических факторов окружающей среды гидроблок соответствует группе исполнения В4 ГОСТ 12997.

Посадочные места измерительной ячейки гидроблока рассчитаны для установки датчика температуры с диаметром погружной части 5 мм и измерительного стеклянного электрода с диаметром погружной части 12 мм (например, ЭСТ-0601 или ЭС-10601/7).

Подключение гидроблока к преобразователю производится по не дифференциальной схеме. В качестве электрода сравнения используется потенциалообразующий элемент ЭХСВ-1, устанавливаемый в бачок с хлористым калием.

## 2 ОСНОВНЫЕ ТЕХНИЧЕСКИЕ ХАРАКТЕРИСТИКИ

**2.1** Габаритные размеры не более 560 x 265 x 100 мм.

**2.2** Масса не более 3,0 кг.

**2.3** Гидроблок предназначен для работы в следующих условиях эксплуатации:

- |                                    |                     |
|------------------------------------|---------------------|
| 1) температура окружающего воздуха | от 5 до 50 °С;      |
| 2) относительная влажность воздуха | до 80 %;            |
| 3) давление окружающего воздуха    | от 86 до 106,7 кПа. |

**2.4** Электрическое сопротивление изоляции цепи измерительного электрода относительно корпуса при температуре окружающего воздуха ( $20 \pm 5$ ) °С и относительной влажности от 30 до 80 % не менее  $10^{12}$  Ом.

**2.5** Электрическое сопротивление изоляции цепи вспомогательного электрода относительно корпуса при температуре окружающего воздуха ( $20 \pm 5$ ) °С и относительной влажности от 30 до 80 % не менее 200 МОм.

**2.6** Температура анализируемой среды: от 5 до 50 °С.

**2.7** Давление анализируемой среды на входе от 0,01 до 0,15 МПа.

## 3 КОМПЛЕКТ ПОСТАВКИ

Комплект поставки гидроблока приведен в таблице 1.

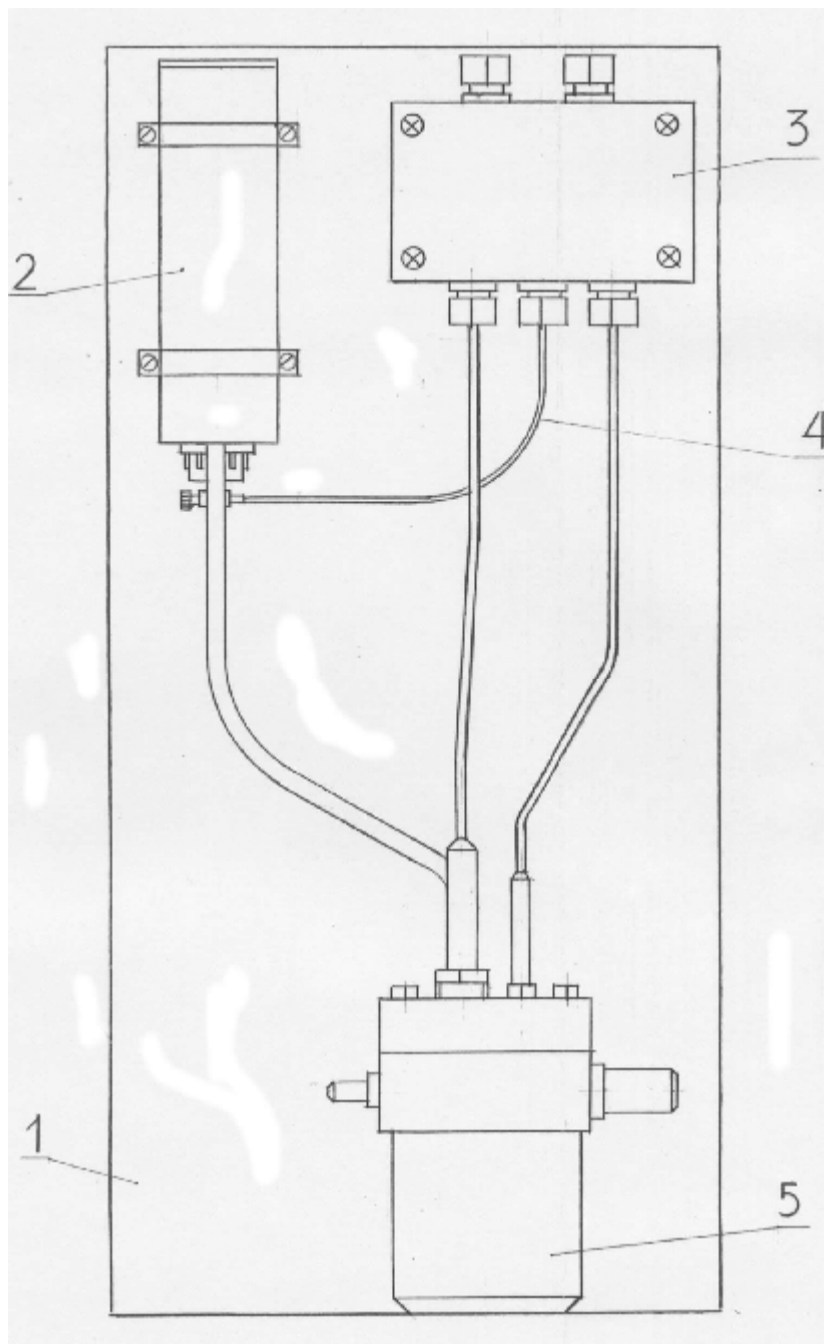
**Таблица 1**

Наименование	Обозначение	Количество	Примечание
Блок гидравлический БГ-7	МТИС5.135.013	1 шт.	Рис. 1
Блок гидравлический БГ-7 Руководство по эксплуатации	МТИС5.135.013 РЭ	1 экз.	

#### 4 УСТРОЙСТВО И ПРИНЦИП РАБОТЫ

Блок гидравлический (рисунок 1) представляет собой панель настенного монтажа.

На панели гидроблока размещены: измерительная ячейка проточного типа 5, выносной проточный электрод сравнения 2, соединительная коробка 3 для подключения кабелей электродов, датчика температуры и кабелей соединяющих гидроблок с преобразователем, провод 4 служит для подключения электрода сравнения к клеммной колодке соединительной коробки.



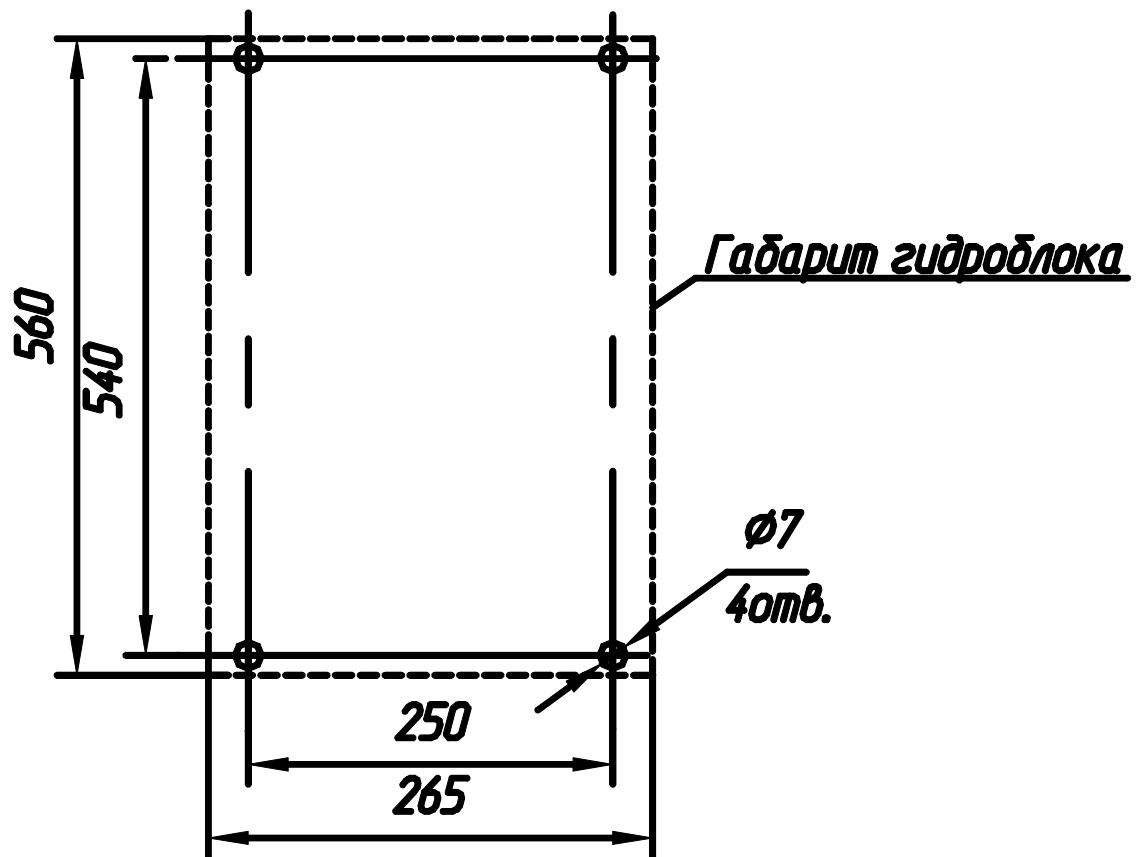
- 1 Панель;
- 2 Выносной проточный электрод сравнения;
- 3 Соединительная коробка;
- 4 Провод подключения электрода сравнения;
- 5 Измерительная ячейка.

**Рисунок 1 – Блок гидравлический.**

## 5 МОНТАЖ

Место установки гидроблока должно быть удобным для обслуживания и ремонта.

Гидроблок установить на вертикальной панели или стенке, между стенкой и панелью гидроблока необходимо установить зазор примерно 20 мм. Непосредственный подвод анализируемой воды к гидроблоку осуществляется по резиновой или полимерной трубке с внутренним диаметром 6 мм, которая надевается на входной штуцер измерительной ячейки. На выходной штуцер надевается резиновая или полимерная трубка с внутренним диаметром  $\approx 20$  мм, по которой измеренная проба сливается в дренаж. На трубопроводе, подающем воду от технологического аппарата или магистрали к гидроблоку, должен быть установлен вентиль.



Примечание - Размеры указаны в мм.

Рисунок 2 – Разметка места установки блока гидравлического.

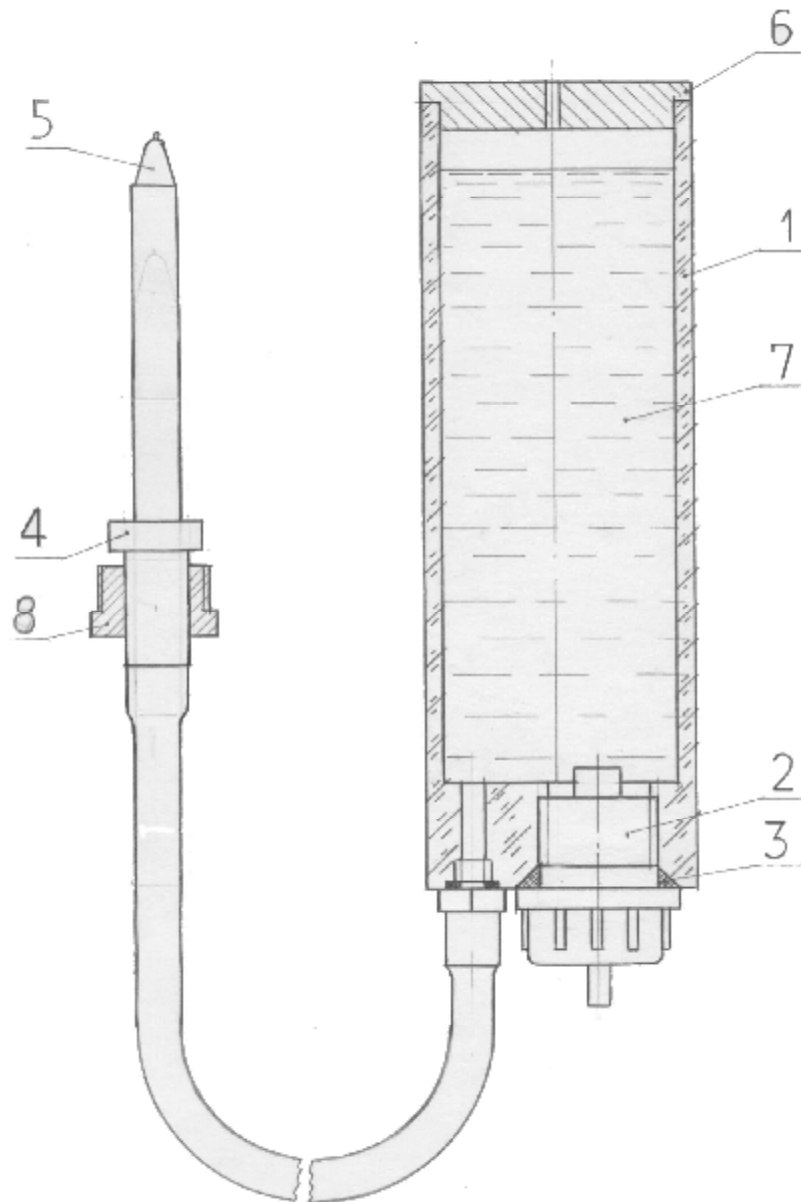
## 6 ПОДГОТОВКА К РАБОТЕ

**6.1** Подготовку гидроблока к работе следует производить в полном соответствии с рекомендациями настоящего руководства по эксплуатации, а так же указаниями, изложенными в эксплуатационной документации на используемые электроды.

**6.2** При подготовке гидроблока к работе необходимо подготовить электроды (в комплект поставки не входят) в соответствии с указаниями эксплуатационной документации на них.

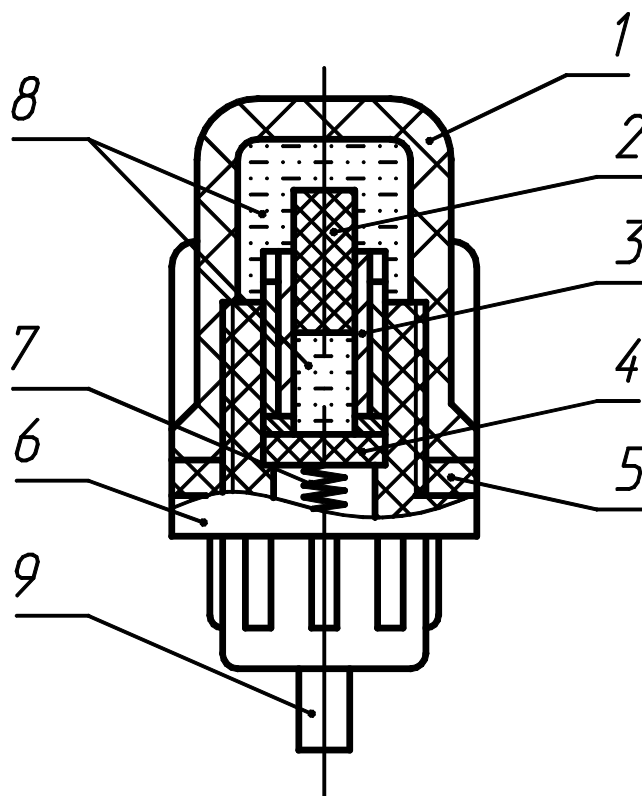
**6.2.1** Установить хлорсеребряный электрод ЭХСВ-1 в бачок с раствором KCl (рисунок 3). Перед установкой хлорсеребряного электрода в гнездо необходимо:

- 1) Снять с электрода защитный колпачок 1 (рисунок 4), при этом во избежание попадания раствора на контакт электрода 9 колпачок должен находиться снизу. Удалить резиновую пробку 2, тщательно вытереть фильтровальной бумагой резьбу электрода, кольцо 5, чтобы не осталось следов хлористого калия, и смазать тонким слоем технического вазелина.
- 2) Ввернуть электрод в гнездо бачка.
- 3) Залить в бачок насыщенный раствор хлористого калия и добиться полного заполнения раствором всего тракта (без пузырьков воздуха), для этого:
  - электролитический контакт 5 (рисунок 3) электролитического ключа поднять выше уровня жидкости в бачке;
  - снять электролитический контакт;
  - перемещая электролитический ключ вверх-вниз, удалить воздух из системы;
  - опустить срез корпуса электролитического ключа, чтобы вытекал раствор KCl;
  - установить электролитический контакт.
- 4) Подключить провод 4 (рисунок 1) к контакту электрода ЭХСВ-1.



- 1 Бачок;
- 2 Электрод ЭХСВ-1;
- 3 Резиновое кольцо;
- 4 Электролитический ключ;
- 5 Электролитический контакт ключа;
- 6 Крышка;
- 7 Раствор хлористого калия;
- 8 Гайка крепления электролитического ключа в измерительной ячейке.

**Рисунок 3 – Выносной проточный электрод сравнения.**



- 1 Колпачок;
- 2 Резиновая пробка;
- 3 Втулка;
- 4 Пористая прокладка;
- 5 Резиновое кольцо;
- 6 Корпус электрода;
- 7 Контакт;
- 8 Раствор хлористого калия;
- 9 Контакт.

Рисунок 4 – Электрод ЭХСВ – 1.

**6.2.2** Установить датчик температуры в корпус измерительной ячейки в соответствии с рисунком 5, подключить кабель датчика температуры к клеммной колодке соединительной коробки 5 (рисунок 1) в соответствии со схемой соединений на внутренней стороне крышки коробки. Для этого необходимо:

- отвернуть гайку кабельного ввода коробки;
- извлечь из него резиновую втулку;
- надеть гайку на кабель;
- установить резиновую втулку на кабель через разрез;
- подключить кабельные наконечники к клеммной колодке;
- установить резиновую втулку в отверстие кабельного ввода;
- навернуть гайку на резьбовую часть кабельного ввода.

**6.2.3** Установить измерительный электрод в следующей последовательности:

- отвернуть гайку 12, вынуть кольца 13, 14 (рисунок 5);
- надеть на электрод гайку 12, кольцо 13, резиновое кольцо 14 таким образом, чтобы расстояние от нижнего края электрода до резинового кольца составляло  $\approx 85$  мм;
- установить электрод в корпус измерительной ячейки, не прилагая усилий, чтобы не сместить резиновое кольцо 14;
- завернуть гайку 12;
- подключить кабель к клеммной колодке соединительной коробки аналогично подключению кабеля датчика температуры по 6.2.2.

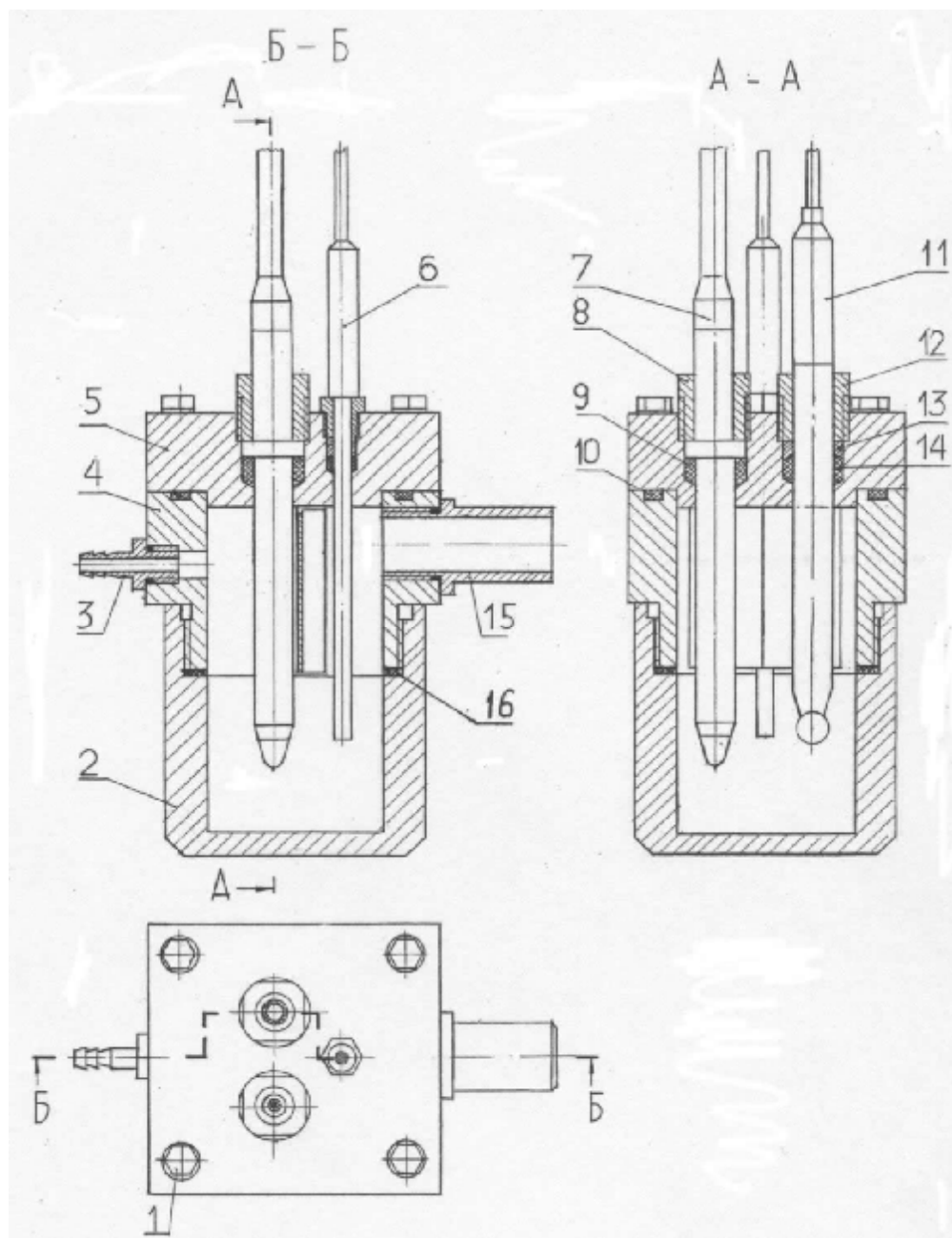
**6.2.4** Для настройки электродной системы по буферным растворам необходимо:

- перекрыть вентиль на подающей трубе;
- отвернуть стакан 2 измерительной ячейки (рисунок 5) удалить из него остатки воды;
- залить в стакан буферный раствор (100-120 мл) со значением рН, близким к измеряемой воде;
- навернуть стакан 2 на корпус ячейки;
- произвести настройку преобразователя по первому раствору;
- отвернуть стакан 2, вылить буферный раствор;
- промыть стакан чистой водой;
- при необходимости настроить преобразователь по второму буферному раствору;
- навернуть стакан 2 на корпус 4 ячейки.

**6.2.5** Открыть вентиль на трубе, подающей воду к измерительной ячейке, обеспечив расход воды через ячейку 5-15 л/час.

Расход определять по количеству воды, вытекающей из выходного штуцера ячейки, используя мерный сосуд и секундомер.

Не допускается устанавливать большой расход воды, т.к. это может создать избыточное давление в измерительной ячейке, что приведет к нарушению работы проточного электрода сравнения.



- |   |                                  |
|---|----------------------------------|
| 1. Болт;  | 9. Резиновое кольцо;             |
| 2. Стакан;  | 10. Резиновое кольцо;            |
| 3. Входной штуцер;                                | 11. Измерительный электрод;      |
| 4. Корпус;  | 12. Гайка;                       |
| 5. Крышка;  | 13. Кольцо;                      |
| 6. Датчик температуры;                            | 14. Резиновое кольцо;            |
| 7. Электролитический ключ электрода<br>сравнения; | 15. Выходной (дренажный) штуцер; |
| 8. Гайка;   | 16. Резиновое кольцо.            |

**Рисунок 5 – Измерительная ячейка.**

## 7 УКАЗАНИЯ ПО ЭКСПЛУАТАЦИИ И ОБСЛУЖИВАНИЮ

**7.1** При эксплуатации гидроблока необходимо следить за уровнем раствора КСl в бачке 2 (рисунок 1) и периодически производить доливку.

**7.2** Периодически производить очистку измерительной ячейки от загрязнений, для чего необходимо:

- перекрыть подачу воды;
- отвернуть стакан 2 (рисунок 1);
- очистить полость стакана, промыть чистой водой;
- отвернуть 4 болта 1, снять крышку 5 измерительной ячейки;
- очистить отверстия входного и выходного штуцеров;
- очистить внутреннюю полость ячейки от загрязнений, промыть чистой водой;
- смазать кольца 10, 16 тонким слоем технического вазелина;
- собрать ячейку, установив крышку 5 и стакан 2.

**7.2** При прекращении подачи анализируемой воды на гидроблок, в следствие временной остановки промышленных процессов необходимо выполнить консервацию электрода ЭХСВ-1, используя при этом раствор КСl из бачка 2 (рисунок 1).

## 8 ТРАНСПОРТИРОВАНИЕ

Гидроблоки транспортируются в упакованном виде в закрытом транспорте любого вида (кроме воздушного). При железнодорожных перевозках вид отправки - мелкие.

Условия транспортирования гидроблока в упаковке предприятия-изготовителя соответствуют условиям хранения 5 по ГОСТ 15150.

Не допускается перевозка в транспортных средствах, имеющих следы перевозки активно действующих химикатов, цемента и угля.

Во время погрузочно-разгрузочных работ и транспортирования ящики не должны подвергаться резким ударам и воздействию атмосферных осадков.

Способ укладки ящиков на транспортное средство должен исключать их перемещение в пути следования.

## 9 ПРАВИЛА ХРАНЕНИЯ

**9.1** Хранение гидроблока до ввода в эксплуатацию в упаковке предприятия-изготовителя должно соответствовать условиям хранения 1 по ГОСТ 15150.

Данное требование относится только к хранению в складских помещениях потребителя и поставщика, но не распространяется на хранение в железнодорожных складах.

**9.2** Хранение гидроблока без упаковки следует производить при температуре окружающего воздуха от 10 до 35 °С и относительной влажности до 80 % при температуре 25 °С.

В помещениях для хранения гидроблока не должно быть пыли, паров кислот, щелочей, агрессивных газов и других вредных примесей, вызывающих коррозию.

## 10 КОНСЕРВАЦИЯ

Блок гидравлический БГ-7 подвергнут на предприятии-изготовителе консервации согласно ГОСТ 9.014 по варианту защиты ВЗ-10 и упакован по варианту упаковки ВУ-5.

Предельный срок защиты без переконсервации 3 года.

Сведения о переконсервации гидроблока приведены в таблице 2.

**Таблица 2**

Дата	Наименование работы	Срок действия, годы	Должность, фамилия и подпись

**11 ДВИЖЕНИЕ ПРИ ЭКСПЛУАТАЦИИ**

11.1 Сведения о движении при эксплуатации приведены в таблице 3.

**Таблица 3**

Дата упаковки	Где установлено	Дата снятия	Наработка		Причина снятия	Подпись лица, проводившего установку (снятие)
			с начала эксплуатации	после последнего ремонта		

11.2 Сведения о закреплении при эксплуатации приведены в таблице 4.

**Таблица 4**

Наименование изделия	Должность, фамилия и инициалы	Основание (наименование, номер и дата документа)		Примечание
		Закрепление	Открепление	

**12 СВИДЕТЕЛЬСТВО О ПРИЕМКЕ**

Блок гидравлический БГ-7 заводской номер № \_\_\_\_\_ изготовлен и принят в соответствии с обязательными требованиями государственных стандартов, действующей технической документацией и признан годным для эксплуатации.

Контролер ОТК

М.П.

\_\_\_\_\_

личная подпись

\_\_\_\_\_

расшифровка подписи

\_\_\_\_\_

число, месяц, год

### 13 СВИДЕТЕЛЬСТВО ОБ УПАКОВЫВАНИИ

Блок гидравлический БГ-7 упакован согласно требованиям, предусмотренным в действующей технической документации.

Упаковщик

\_\_\_\_\_  
личная подпись

\_\_\_\_\_  
расшифровка подписи

### 14 ГАРАНТИЙНЫЕ ОБЯЗАТЕЛЬСТВА

**14.1** Изготовитель гарантирует соответствие блока гидравлического БГ-7 требованиям технических условий, при соблюдении потребителем правил эксплуатации, транспортирования и хранения.

**14.2** Гарантийный срок хранения 6 месяцев со дня изготовления.

**14.3** Гарантийный срок эксплуатации - 18 месяцев со дня ввода в эксплуатацию.

**14.4** Предприятие-изготовитель обязано в течение гарантийного срока безвозмездно ремонтировать гидроблок, принадлежности и сменные части вплоть до замены гидроблока в целом, если они за это время выйдут из строя или их характеристики окажутся ниже норм технических требований.

Гарантийный срок продлевается на время от подачи рекламации до введения в строй гидроблока силами предприятия-изготовителя.

**14.5** Сведения о рекламациях

При неисправности гидроблока в период гарантийного срока потребителем должен быть составлен акт с указанием признаков неисправностей.

Акт с указанием точного адреса и номера телефона потребителя высылается в адрес предприятия-изготовителя:

**ООО «Антех»**

ул. Гагарина, 89, 246050, г. Гомель, Республика Беларусь.

Телефон: + 375 (232) 74-69-10

Факс: + 375 (232) 74-42-74

E-mail: [sales@antex.by](mailto:sales@antex.by)

Web Site: [www.antex.by](http://www.antex.by)

Все предъявляемые рекламации и их краткое содержание регистрируются.